

Gemini

Erstelle ein 16x9er Comic Bild mit einem LEGO schwarzen LEGO Auto wie LEGO es in dem 1970er gemacht hätte mit einer Minifigur mit Jeans, ein dunkel grünes T-Shirt, einer dünnen Brille und einem kurzen grauen Vollbart 9mm die Frisur mit Seitenscheitel. Kein Hintergrund.

Hinterräder mir berechnen und rote Radkappen.

Mit Lenkrad.

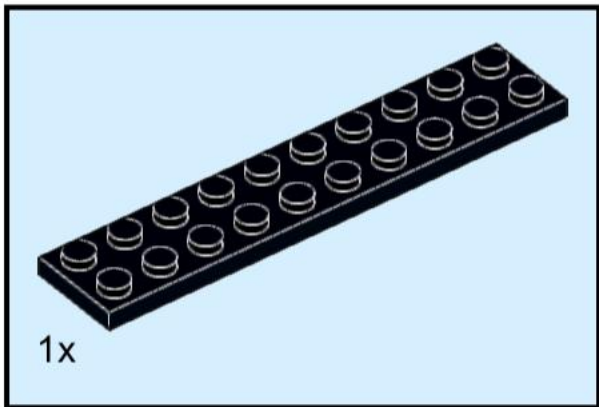
neu berechnen.

Kein Motorblock im Bild.

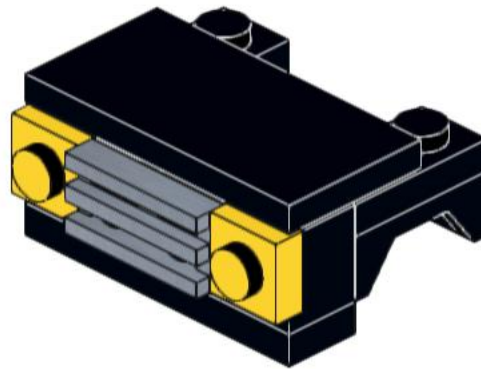
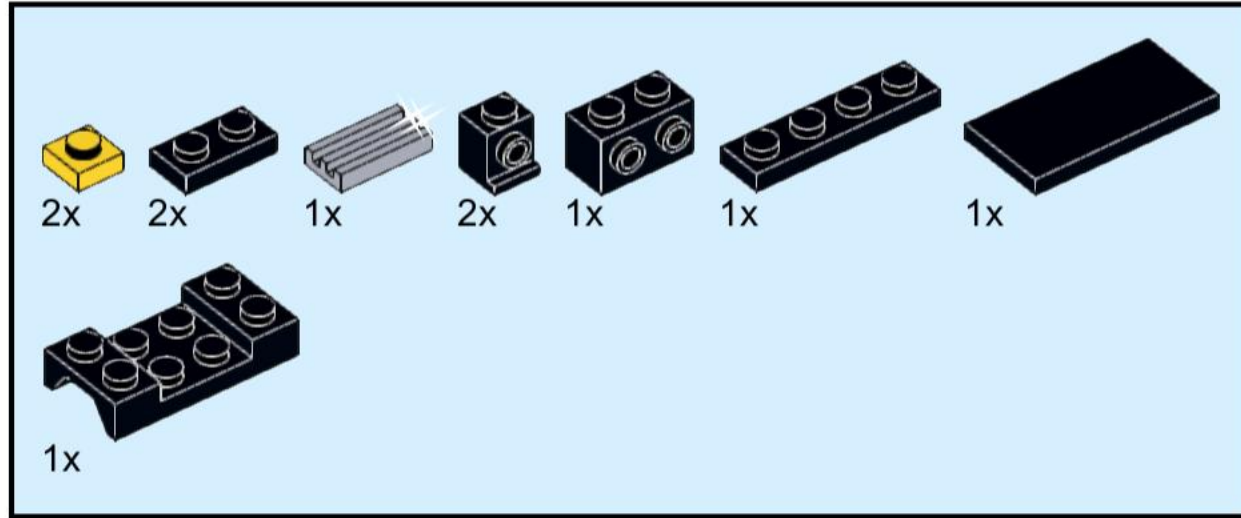
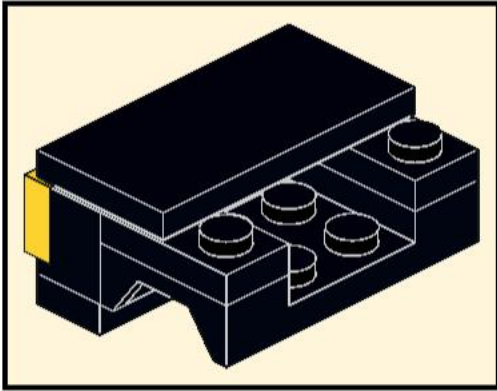




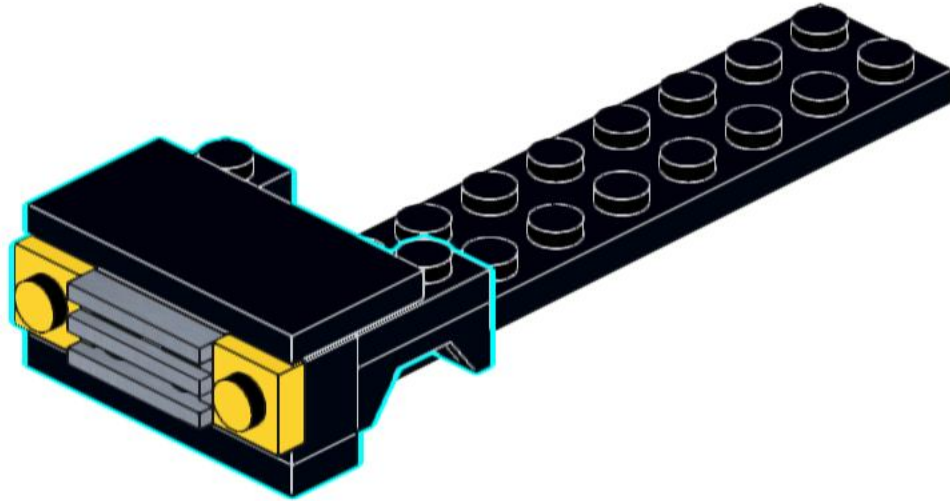
1



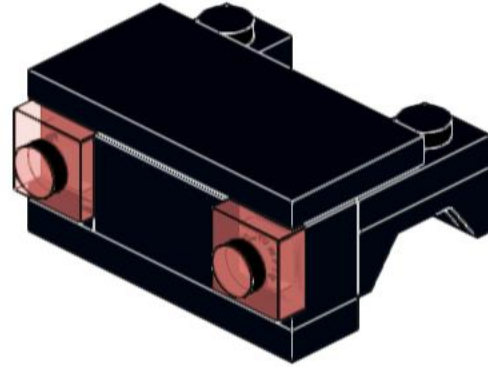
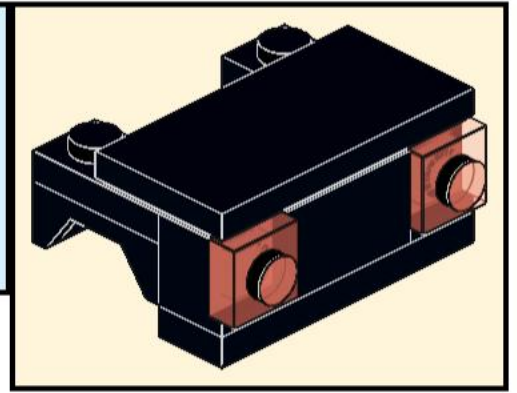
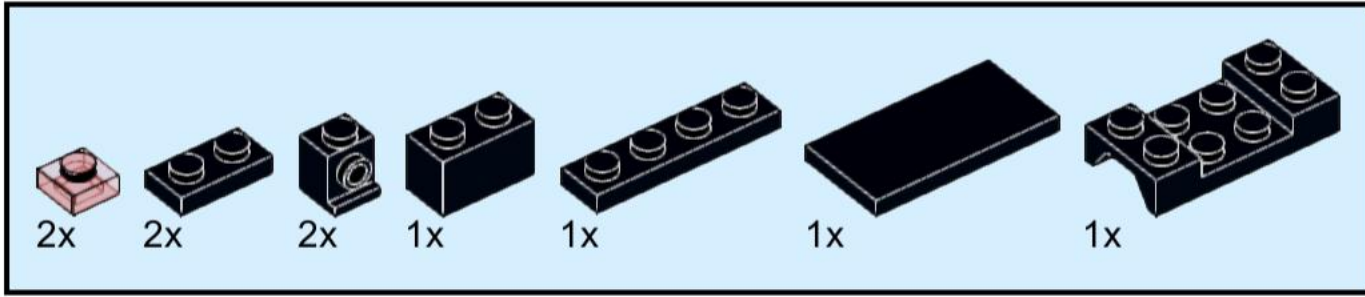
2



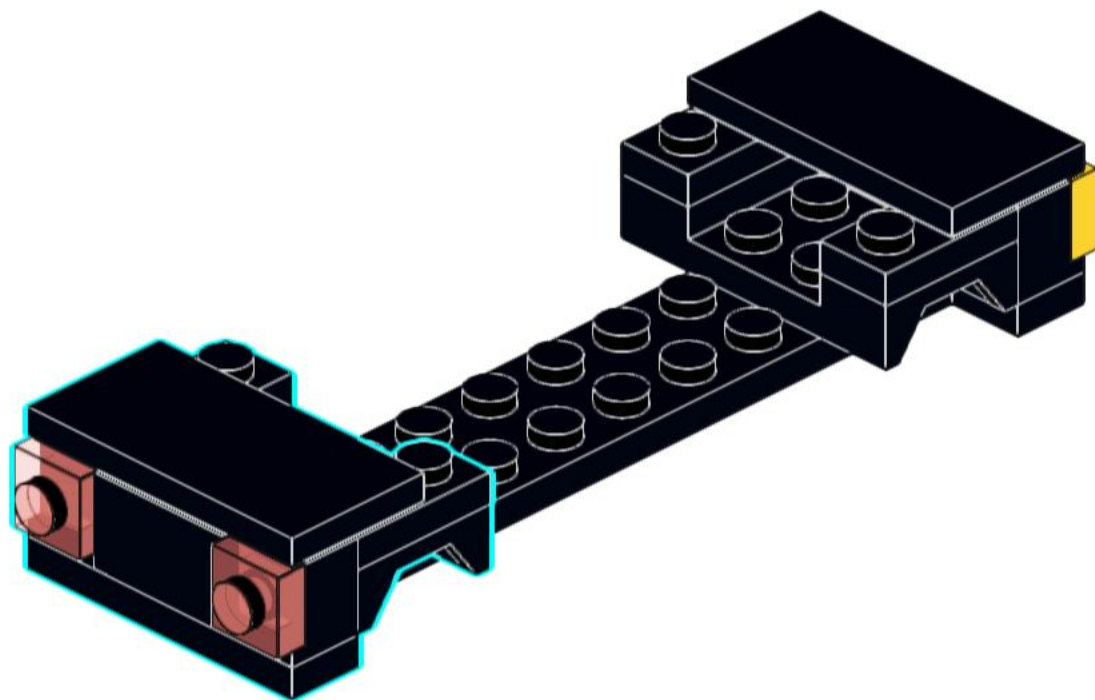
3



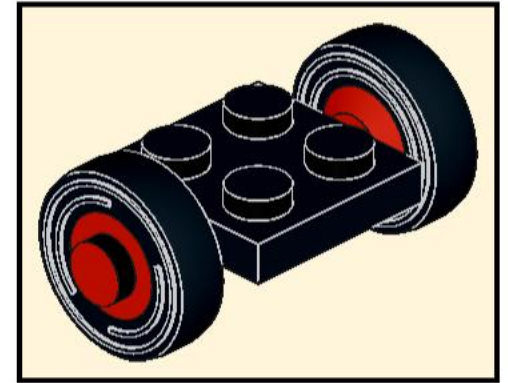
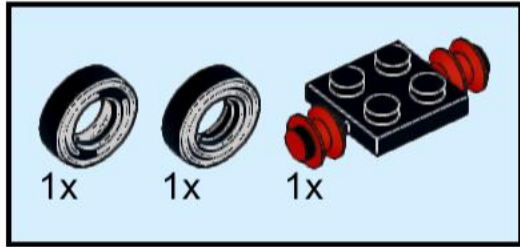
4



5



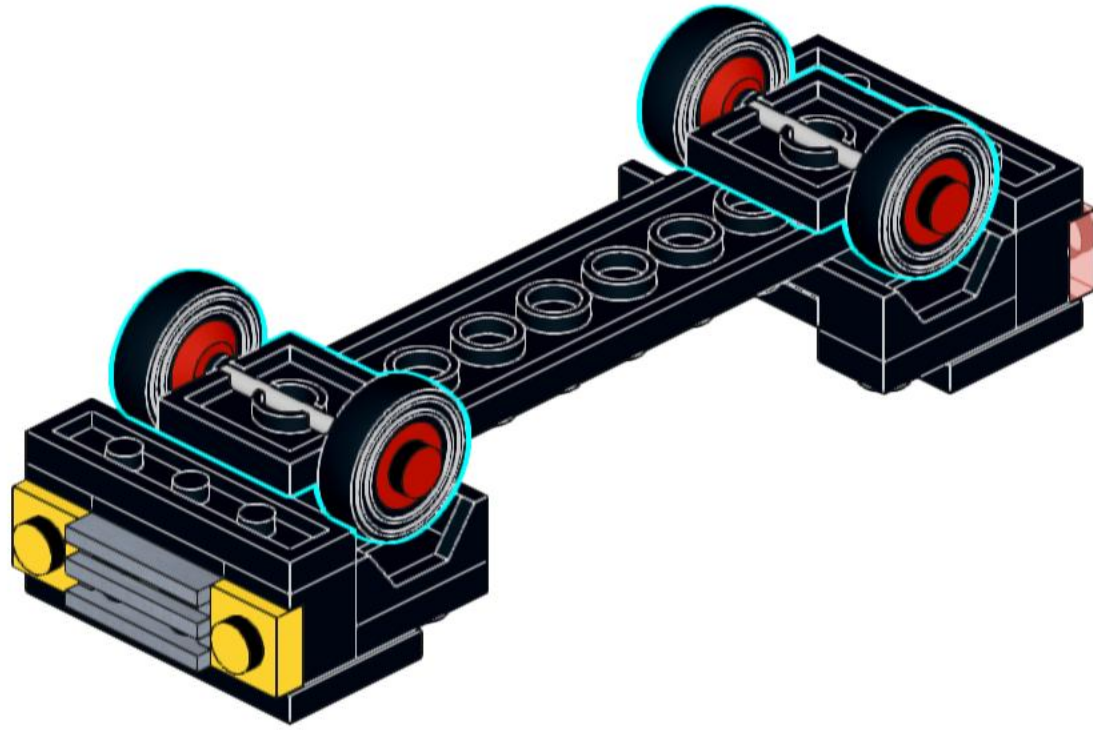
6



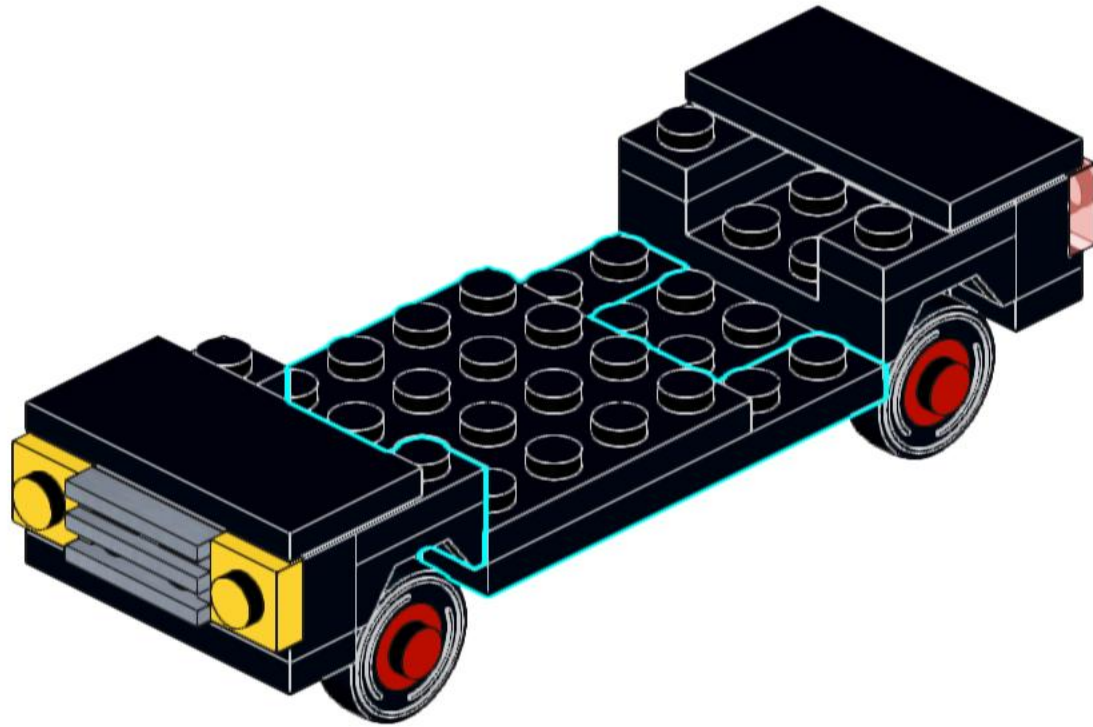
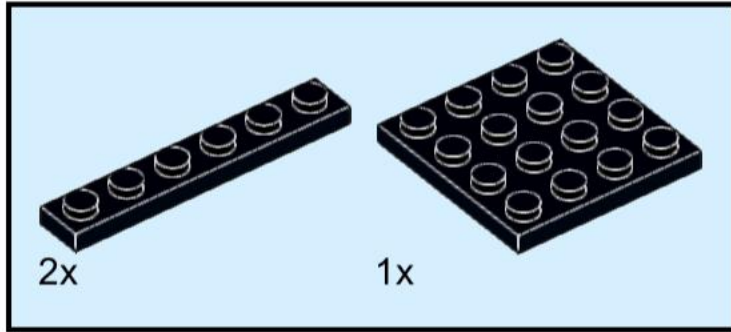
2x



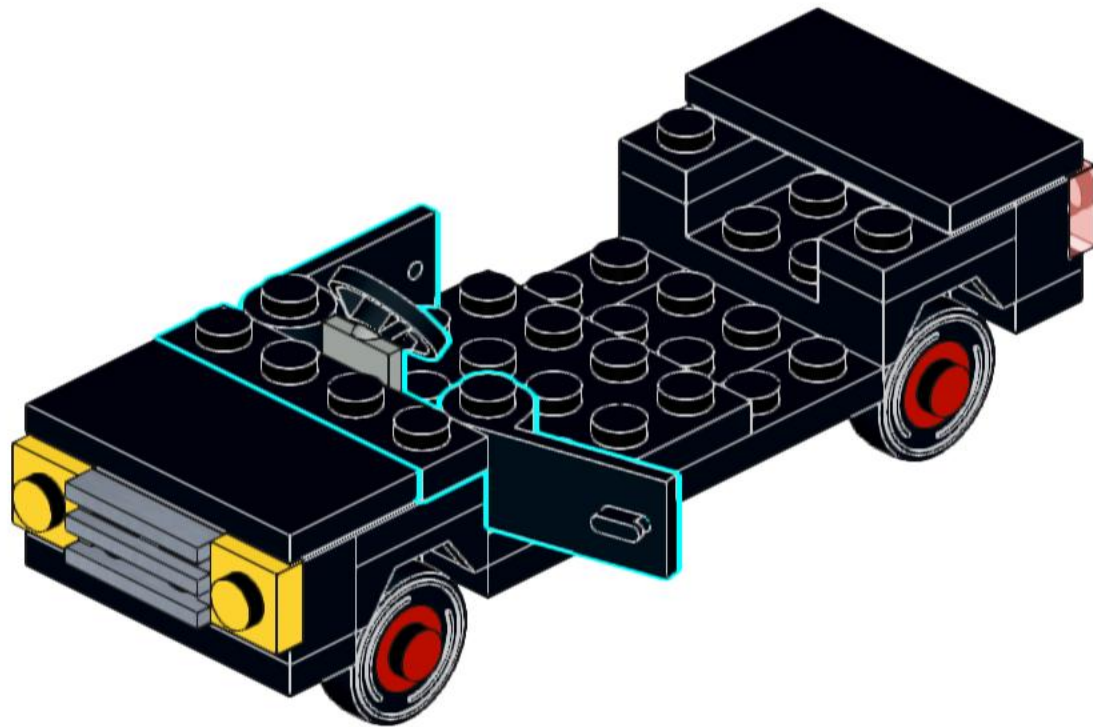
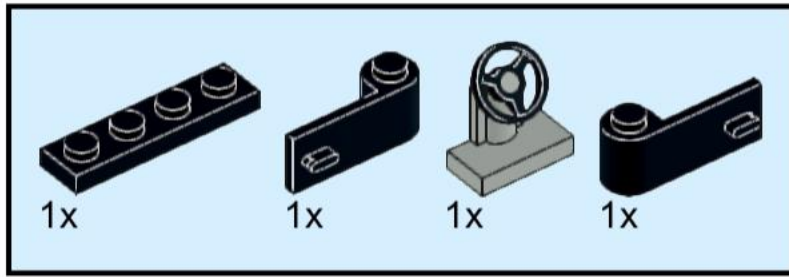
7



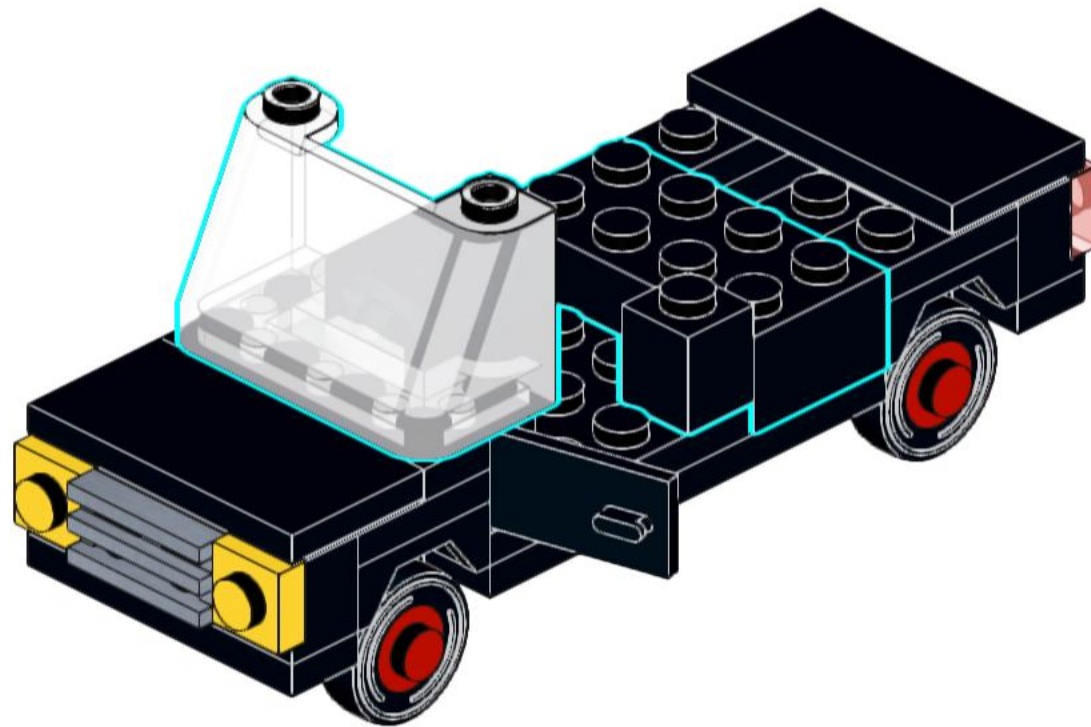
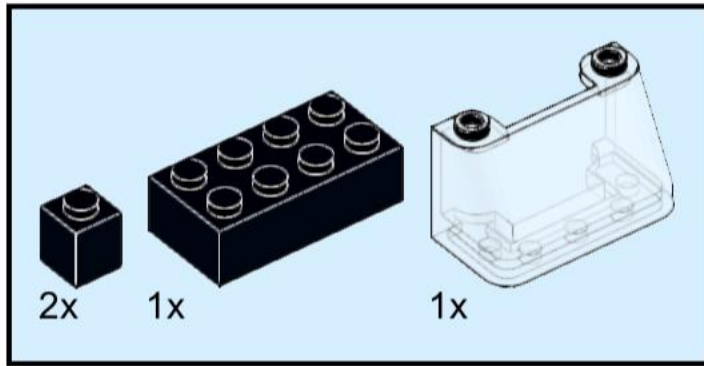
8



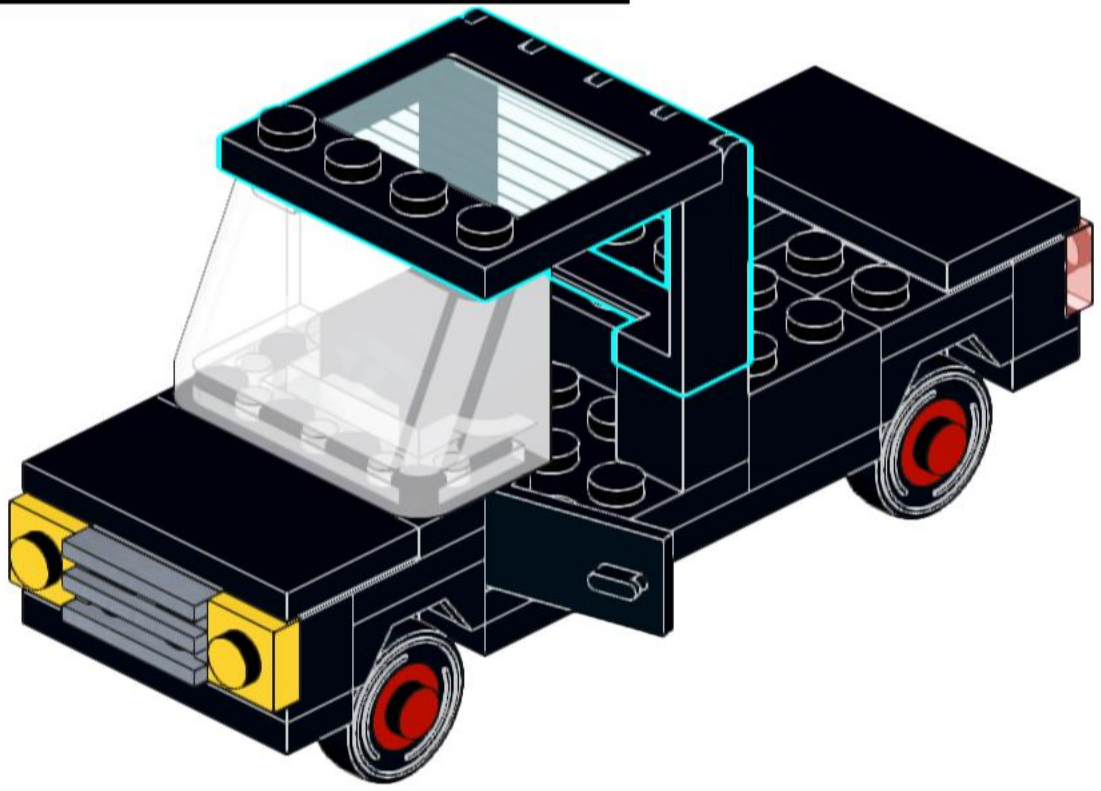
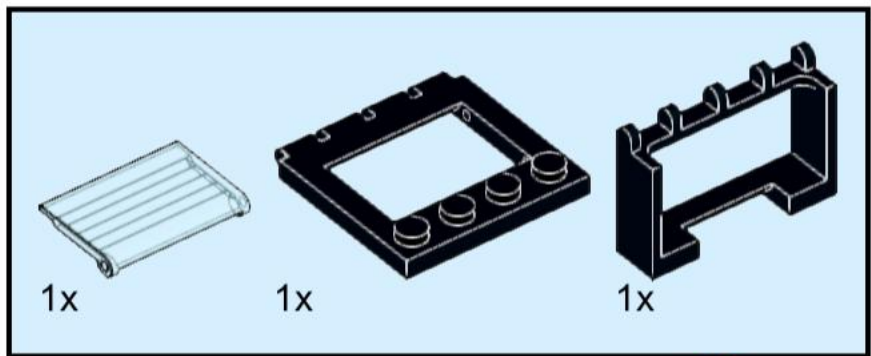
9



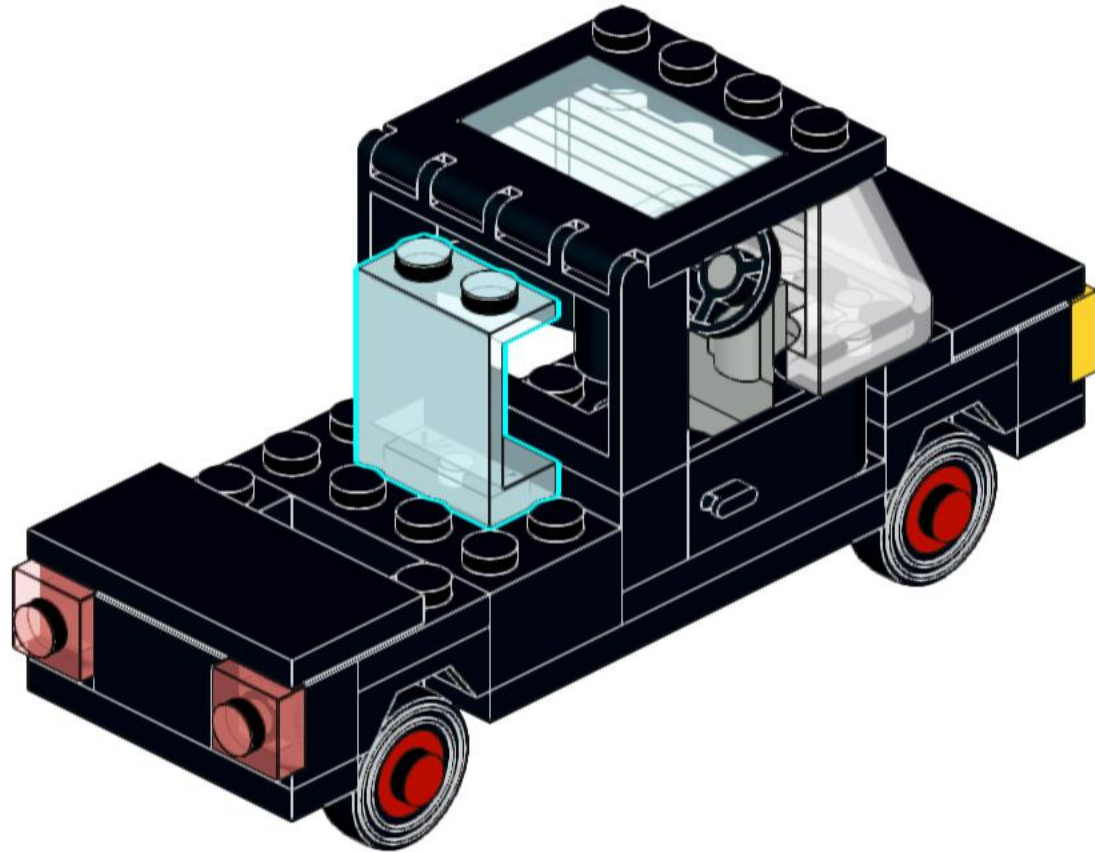
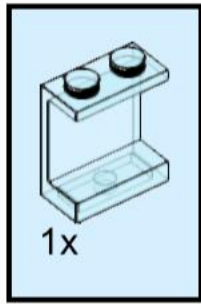
10



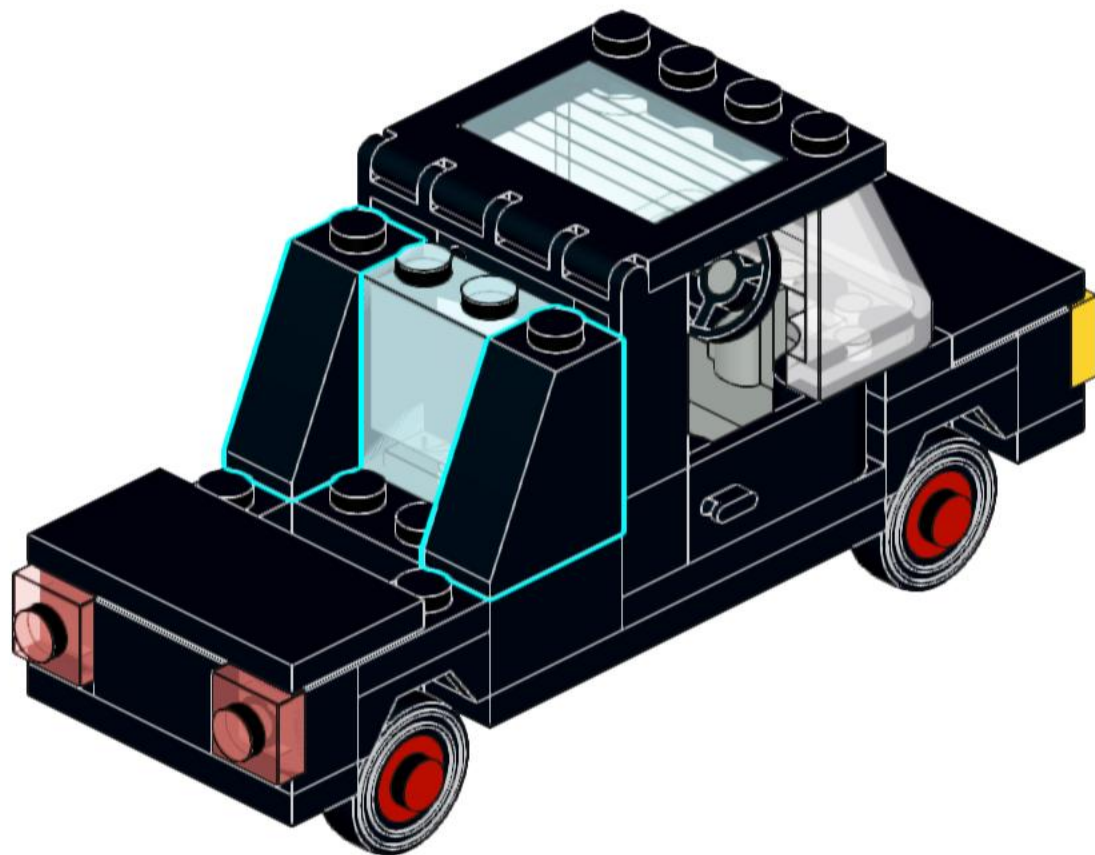
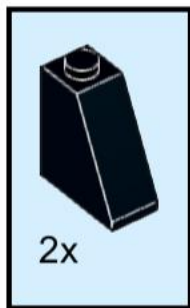
11



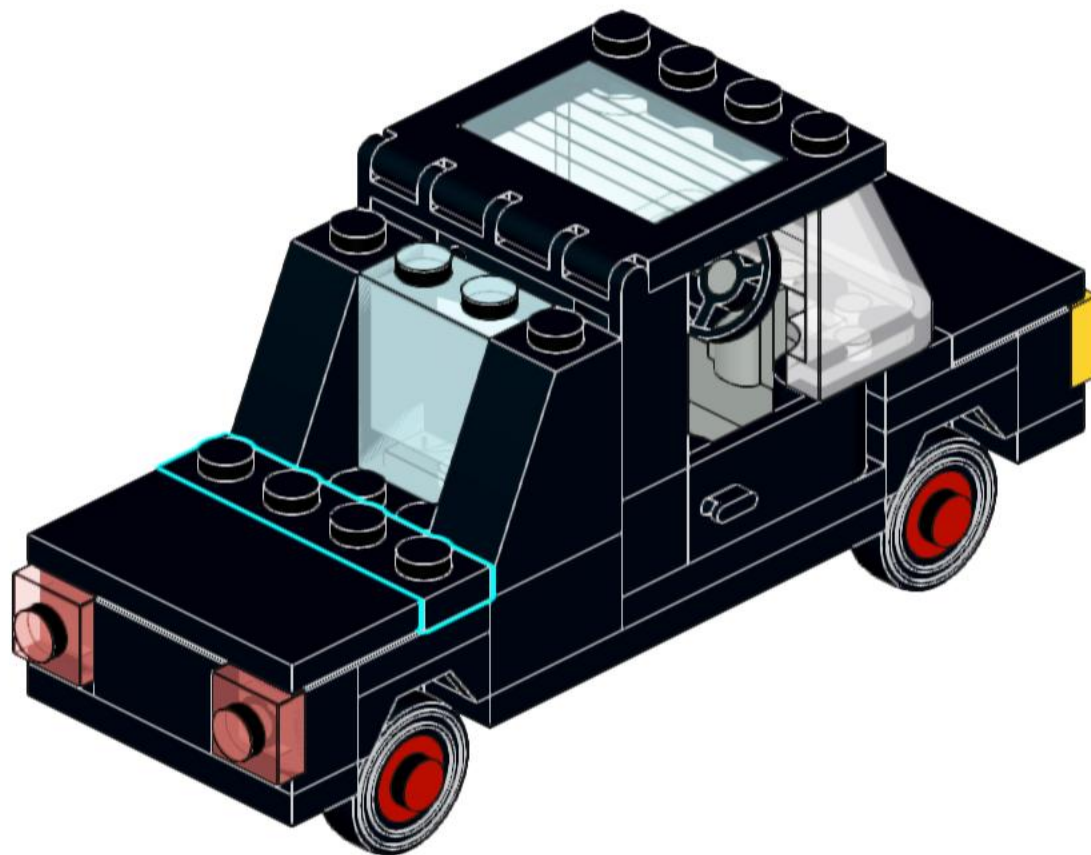
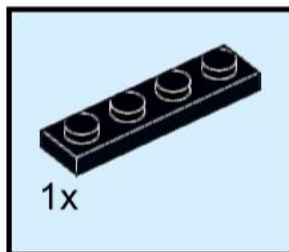
12



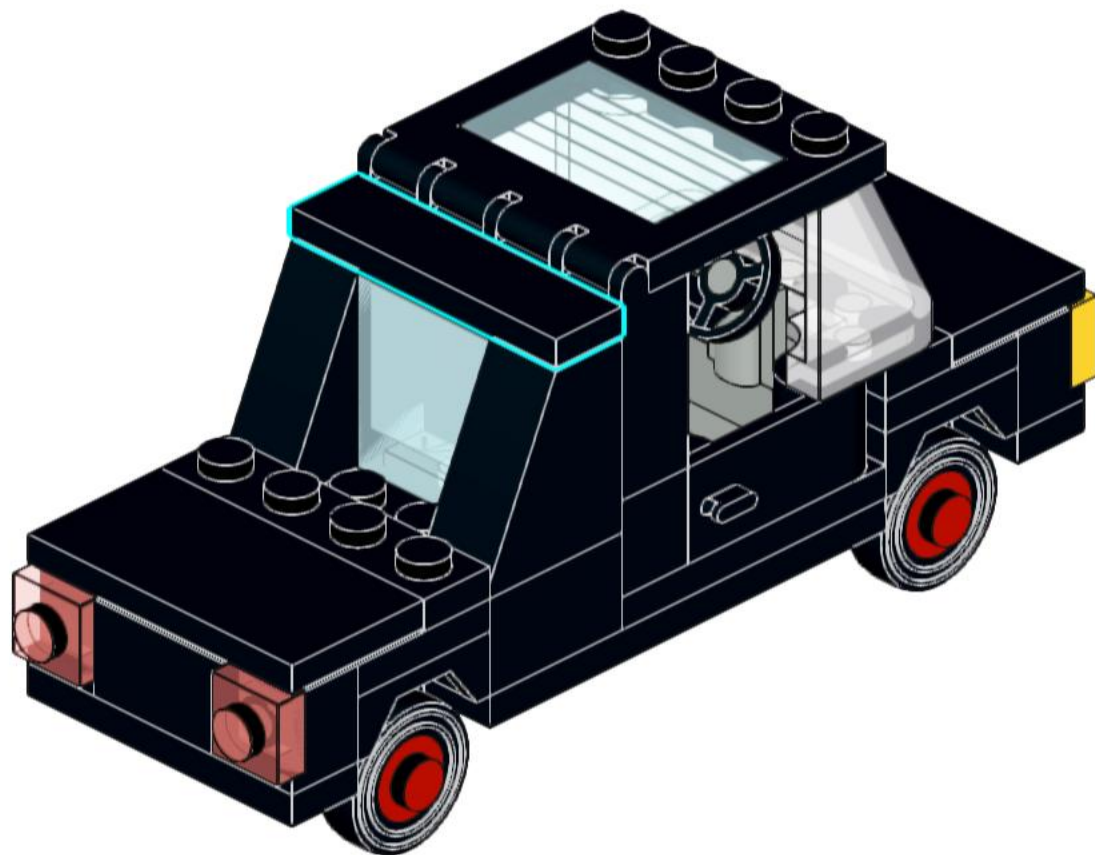
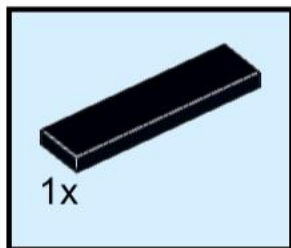
13



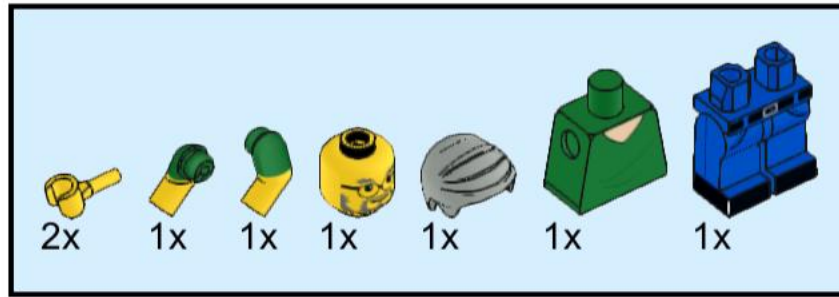
14



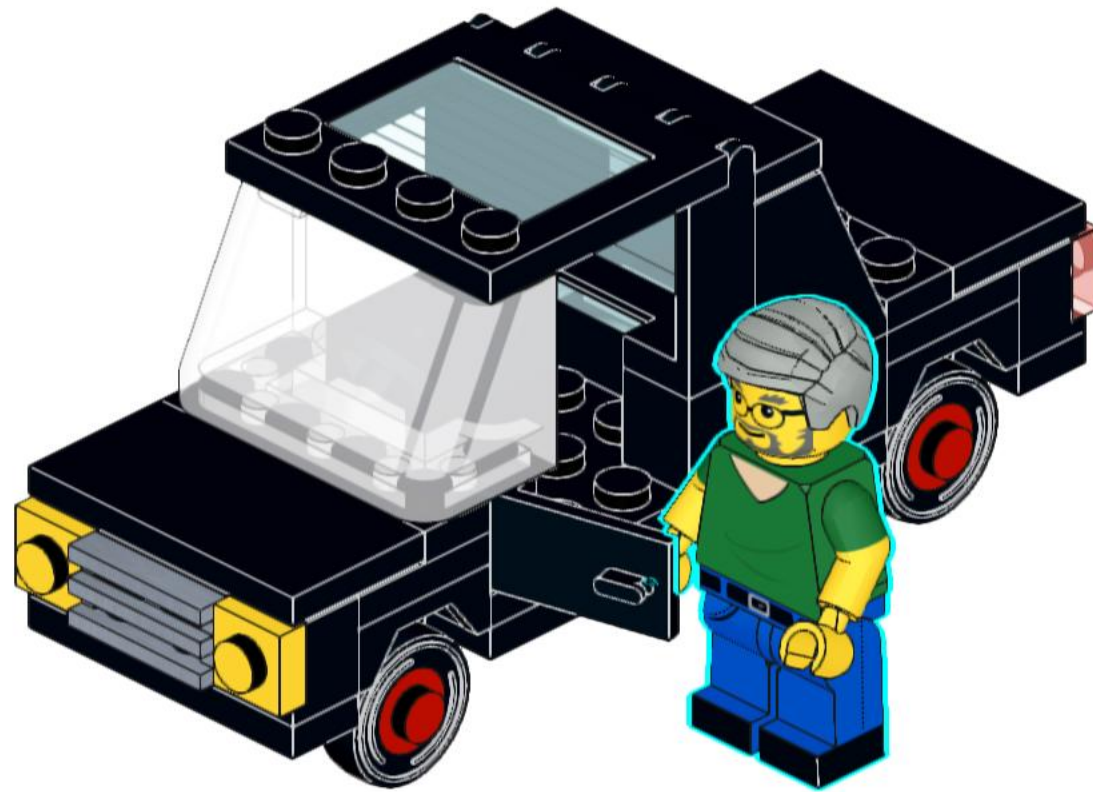
15



16

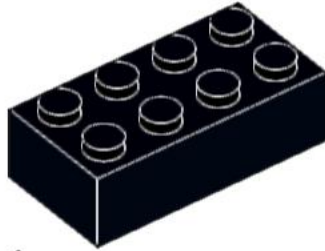


17

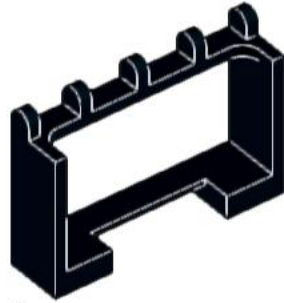




4x
4070
Black



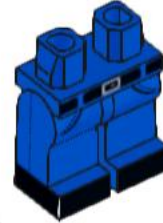
1x
3001
Black



1x
4214
Black



1x
981pb037
Yellow



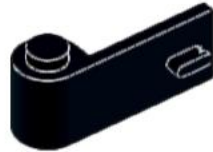
1x
970c00pb1125
Blue



4x
3023
Black



2x
3005
Black



1x
3822
Black



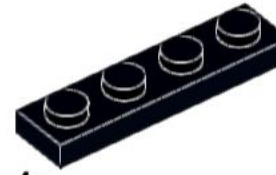
1x
2349
Black



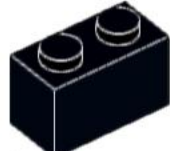
1x
3626px14
Yellow



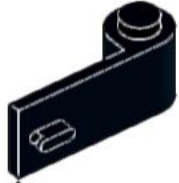
1x
4864a
Trans-Light Blue



4x
3710
Black



1x
3004
Black



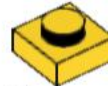
1x
3821
Black



2x
983
Yellow



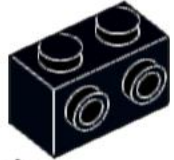
1x
99930
Light Gray



2x
3024
Yellow



1x
3031
Black



1x
11211
Black



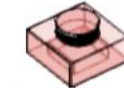
1x
2348b
Trans-Light Blue



1x
982pb037
Yellow



1x
973pb2054
Green



2x
3024
Trans-Red



2x
3666
Black



1x
3832
Black



1x
2431
Black



2x
59895
Black



2x
87079
Black



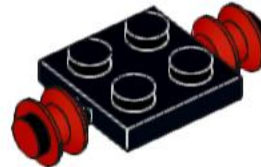
2x
3139
Black



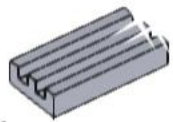
2x
60481
Black



1x
3829c01
Light Gray



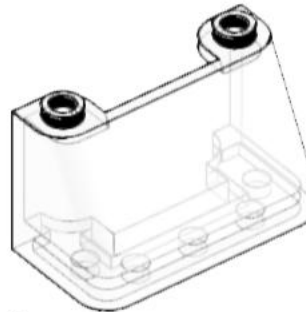
2x
122c01
Black



1x
2412a
Metallic Silver



2x
3788
Black



1x
3823
Trans-Clear

Gemini generierte Bild

